



## HMB - Polarímetros

### Modelos 404 y 404-LED



- 1 | Compartimento inclinado para muestras que permite alojar tubos de hasta 220nm.
- 2 | Doble escala de lectura mediante Vernier para evitar diferencias por excentricidad.
- 3 | Ocular con ajuste dióptrico.
- 4 | Dos lupas laterales de 4 aumentos para facilitar la lectura de la escala.
- 5 | Suministrado con dos tubos para muestras de 100 y 200 mm respectivamente.

Referencia	HMB001	HMB002
Modelo	404	404-LED
Iluminación	Lámpara de vapor de sodio	LED + filtro
Longitud de onda	589,4 nm	589,4 nm
Número de escalas	2	
Rango de medición	Dos cuadrantes (0-180°)	
División de escala	1°	
Legibilidad (mediante Vernier)	0,05°	
<b>Precio</b>	<b>686,66</b>	<b>925,96</b>

REF- HMB001



REF- HMB002

pág.  
[239]

### Modelo 412



- 1 | Detección fotoeléctrica, salida RS 232.
- 2 | Repetición de la medición 3 veces y cálculo del valor medio.
- 3 | Alta sensibilidad, se utiliza con muestras de baja rotación óptica que son difíciles de analizar en el polarímetro óptico.
- 4 | Suministrado con dos tubos para muestras de 100 y 200 mm.
- 5 | Medida de la rotación óptica.

Referencia	HMB003
Modelo	412
Rango	De +45° a -45°
Precisión	±(0,001 + valor medido×0,05%)
Transmitancia mínima de la muestra	10%
Iluminación	LED + filtro (589,4nm)
Velocidad	1,3°/s
<b>Precio</b>	<b>3.735,04</b>



### Modelo 418



- 1 | Circuito digital avanzado y control por microprocesador, salida RS 232.
- 2 | Repetición de la medición 3 veces y cálculo del valor medio.
- 3 | Realiza lecturas en muestras oscuras con una transmitancia cercana al 1%
- 4 | Suministrado junto con dos tubos para muestras de 100 y 200mm.
- 5 | Medida de la rotación óptica y de grados azúcar.

Referencia	HMB004
Modelo	418
Rango	De +45° a -45°/ De +130°Z a -130°Z
Precisión	±0,001°
Transmitancia mínima de la muestra	1%
Iluminación	LED + filtro (589,4nm)
Velocidad	1°/s
<b>Precio</b>	<b>5.191,60</b>





## ▶ HMB - Polarímetros

## ▶ Modelo 430



- 1 | Detección fotoeléctrica y control por microprocesador. Salida RS232.
- 2 | Medida de la rotación específica, rotación óptica, grado de azúcar y concentración
- 3 | Repetición de la medición 6 veces y cálculo del valor medio y valor cuadrático medio.
- 4 | Suministrado junto con dos tubos para muestras de 100 y 200mm.

Referencia	HMB005
Modelo	430
Rango	De +45° a -45° / De +130°Z a -130°Z
Precisión	±0,01° + (valor medido×0,05%)/n10000 ±0,03°Z + (valor medido×0,05%) /n10000
Trans. mín. de la muestra	10%
Iluminación	Lámpara de sodio + filtro (589,4nm)
Velocidad	1°/s
<b>Precio</b>	<b>4.921,09</b>

## ▶ HMF - Piezas calibración



- 1 | Para comprobar la exactitud de las mediciones del polarímetro.
- 2 | Pieza de cuarzo con montura metálica. Suministradas en estuche.

Referencia	Descripción	Precio
HMF001	Pieza cuarzo calibración polarización +5°	<b>520,05</b>
HMF002	Pieza de cuarzo para polarización -5°	<b>520,05</b>
HMF003	Pieza cuarzo calibración polarización +17°	<b>520,05</b>
HMF004	Pieza cuarzo calibración polarización -17°	<b>520,05</b>
HMF005	Pieza de cuarzo calibración polarización +35°	<b>520,05</b>
HMF006	Pieza cuarzo calibración polarización -35°	<b>520,05</b>

## ▶ HMG - Accesorios



REF- HMG005



REF- HMG006

Referencia	Descripción	Precio
HMG001	Lámpara vapor de sodio 589,3 nm	<b>120,17</b>
HMG002	Juntas tubo polarímetro	<b>1,02</b>
HMG003	Tapón cierre tubo polarímetro	<b>2,08</b>
HMG004	Mirillas tubo de polarímetro 15 mm	<b>4,43</b>
HMG005	Tubo polarímetro 100 mm	<b>51,13</b>
HMG006	Tubo polarímetro 200 mm	<b>51,13</b>

## ▶ HPB - Abbe

## ▶ Modelo Abbe 315RS, digital



- 1 | Aplicación en industria química, petrolífera, alimentaria, farmacéutica, científica, universidades, etc.
- 2 | Medida del índice de refracción (nD) de sólidos y líquidos transparentes y traslucidos, así como la concentración de azúcar (o Brix) en soluciones.
- 3 | Compensación automática de temperatura para la escala Brix.

Referencia	HPB001
Rango	Índice refracción 1,3000-1,7000 nD nD Brix 0-95%
Precisión	Índice de refracción ±0,0002 nD Brix ± 0,1
Medidas	330 x180x380 mm
Corrección de temperatura	15/45 °C
Peso	10 kg
Alimentación	CA 220 V, 50-60 Hz
<b>Precio</b>	<b>3.456,47</b>



## ▶ HPB - Abbe

### ▶ Modelo Abbe 325



- 1 | Para medir índices de refracción y concentración de azúcar (Brix).
- 2 | Equipo de construcción metálica preparado para acoplar a un termostato de circulación, con termómetro digital
- 3 | La escala se ilumina mediante luz natural pudiendo realizar la iluminación de forma incidente o transmitida
- 4 | Aumento del sistema óptico: 2x. Aumentos del sistema de lectura: 30x

Referencia	HPB002
Rango	
Índice refracción	1,3000 - 1,7000 nD
nD Brix	0-95%
Precisión	
Índice de refracción	±0,0005 nD
Brix	± 0,25%
Medidas	100x200x240 mm
Peso	2,6 kg
<b>Precio</b>	<b>780,30</b>



## ▶ HPD - De mano, escala Brix



Refractómetros cuerpo metálico



Refractómetros cuerpo de plástico

### Características refractómetros cuerpo metálico y cuerpo de plástico

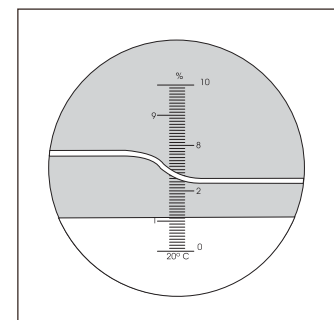
- 1 | Suministrados en estuche de plástico con pipetas para la toma de muestras, funda, destornillador, anteojeras de goma y empuñadura de goma.
- 2 | Fabricados en cuerpo metálico salvo los modelos ECO (cuerpo de plástico)

### ▶ 0-10% Brix



- 1 | Concentraciones débiles (tomates, zumos diluidos, aceites industriales de corte, etc).
- 2 | Calibración con agua destilada ajustando a cero.

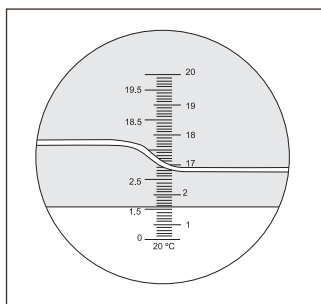
Referencia	Rango	Precisión	CAT (10-30°C)	Precio
HPD001	0-10% Bx	0.1%	No	<b>87,39</b>
HPD012	0-10% Bx	0.1%	Sí	<b>96,50</b>





▶ HPD - De mano, escala Brix

▶ 0-20% Brix

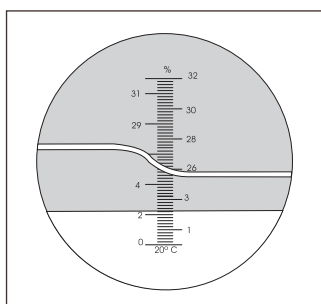


1 | Concentraciones bajas (zumos de frutas, bebidas no alcohólicas, etc) salvo mosto de uva.

2 | Calibración con agua destilada ajustando a cero.

Referencia	Rango	Precisión	CAT (10-30°C)	Precio
HPD002	0-20% Bx	0.1%	No	<b>87,39</b>
HPD013	0-20% Bx	0.1%	Sí	<b>96,50</b>

▶ 0-32% Brix

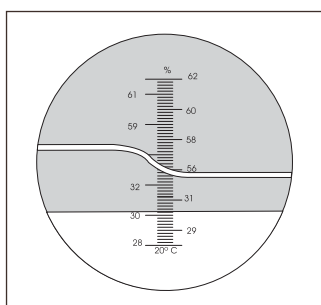


1 | Refractómetro comúnmente usado para bajas concentraciones en frutas, zumos de frutas, bebidas, productos lácteos, aceites industriales de corte, etc.

2 | La calibración se realiza ajustando a cero con agua destilada.

Referencia	Rango	Precisión	CAT (10-30°C)	Precio
HPD003	0-32% Bx	0.2%	No	<b>87,39</b>
HPD014	0-32% Bx	0.2%	Sí	<b>96,50</b>

▶ 28-62% Brix

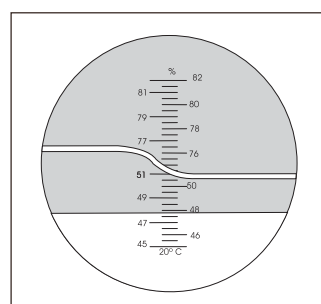


1 | Refractómetro utilizado para concentraciones intermedias como pueden ser zumos concentrados de frutas, mermeladas, alimentos enlatados con infusiones azucaradas, etc.

2 | La calibración con pieza test, incluida.

Referencia	Rango	Precisión	CAT (10-30°C)	Precio
HPD004	28-62% Bx	0.2%	No	<b>87,39</b>
HPD015	28-62% Bx	0.2%	Sí	<b>96,50</b>

▶ 40-82% Brix



1 | Modelo para altas concentraciones como puede ser leche condensada, caramelo líquido, zumo concentrado cinco veces o más, mermeladas, etc.

2 | La calibración con pieza test incluida.

Referencia	Rango	Precisión	CAT (10-30°C)	Precio
HPD005	40-82% Bx	0.5%	No	<b>88,43</b>
HPD016	40-82% Bx	0.5%	Sí	<b>98,32</b>



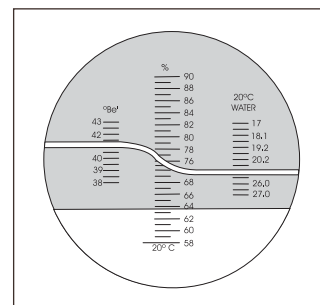
## ▶ HPD - De mano, escala Brix

### ▶ 58-92% Brix



- 1| Modelo para altas concentraciones de azúcar en miel.
- 2| La calibración con pieza test incluida.

Referencia	Rango	Precisión	CAT (10-30°C)	Precio
HPD006	58-92% Bx	0.5%	No	<b>88,43</b>
HPD017	58-92% Bx	0.5%	Sí	<b>98,32</b>

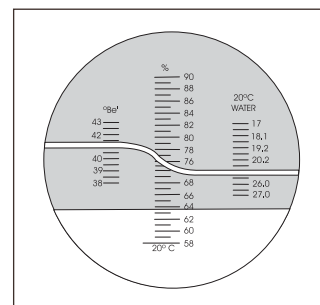


### ▶ 58-92% Brix | 38-43 ° Baume | 12-27% Agua



- 1| Refractómetro especialmente fabricado para la realización de la lectura de los tres valores principales de la miel: contenido de azúcar, grado Baumé y porcentaje de agua.
- 2| La calibración se realiza con Monobromo Naftaleno y la pieza test incluidos.

Referencia	HPD007	HPD018
Rango	58-92% Bx; 38-43 °Bé; 12-27% Agua	
Precisión	0.5% ; 0.5°; 0.5%	
CAT (10-30°C)	No	Sí
<b>Precio</b>	<b>100,40</b>	<b>103,26</b>

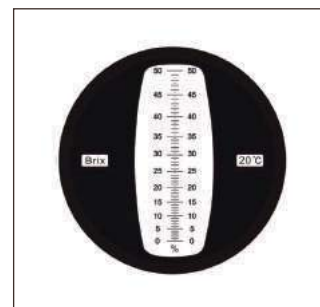


### ▶ 0-50% Brix



- 1| Refractómetro comúnmente usado para medir soluciones concentradas de azúcar en mosto.
- 2| La calibración se realiza ajustando a cero con agua destilada.

Referencia	Rango	Precisión	CAT (10-30°C)	Precio
HPD008	0-50% Bx	0.5%	No	<b>87,39</b>
HPD019	0-50% Bx	0.5%	Sí	<b>96,50</b>

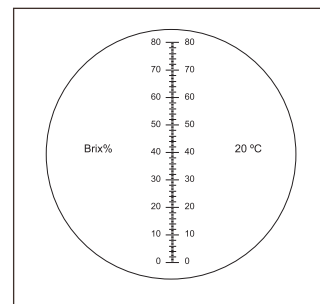


### ▶ 0-80% Brix | 0-80% Brix (2 escalas)



- 1| Refractómetro que consta de una escala de 0-80% Brix, su amplia escala permite su utilización para gran cantidad de determinaciones.
- 2| La línea de separación en este modelo es blanca/azul.
- 3| Se utiliza para las determinaciones de todo tipo de sustancias tales como; frutas, zumos, bebidas sin alcohol e incluso para determinaciones de aceites industriales.
- 4| La calibración de los modelos HPD009 y HPD020 se realiza con agua destilada.

Referencia	Rango	Precisión	CAT (10-30°C)	Precio
HPD009	0-80% Bx	0.5%	No	<b>116,00</b>
HPD020	0-80% Bx	0.5%	Sí	<b>117,31</b>
HPD021	0-80% Bx (0-50%; 50-80%)	1%	No	<b>149,97</b>





▶ HPD - De mano, escala Brix

▶ 0-90% Brix | 0-90% Brix (3 escalas)



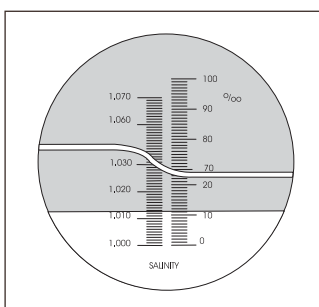
1 | Refractómetro que consta de una escala de 0-90% Brix, su amplia escala permite su utilización para gran cantidad de determinaciones.

2 | La calibración del modelo HPD011 se realiza con agua destilada.

Referencia	Rango	Precisión	CAT (10-30°C)	Precio
HPD011	0-80% Bx	0.5%	No	<b>96,39</b>
HPD010	0-80% Bx (0-42% ; 42-71%; 71-90%)	0.2%	No	<b>387,97</b>

▶ HPF - De mano, salinidad

▶ 0-100‰ Sal

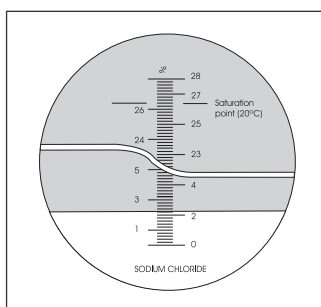


1 | Refractómetro de precisión para concentraciones medias de sal bien en agua de mar natural o artificial, preparados alimenticios, etc. Dispone de escala de peso específico.

2 | La calibración se realiza con agua destilada.

Referencia	Rango	Precisión	CAT (10-30°C)	Precio
HPF001	0-10‰ Sal 1000-1070 g/L	1‰; 0.001	No	<b>87,39</b>
HPF004	0-100‰ Sal 1000-1070 g/L	1‰; 0.001	Sí	<b>93,53</b>
HPF007	0-100‰ Sal 0-10% Bx;1000-1070 g/L	1‰; 0.1%; 0.001	Sí	<b>96,44</b>

▶ 0-28% Sal



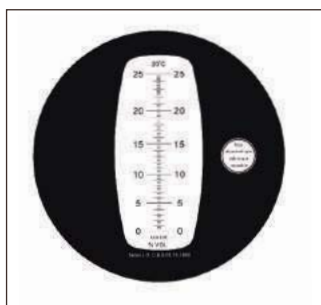
1 | Aparato utilizado para medir concentración salina en agua, oceanografía, piscifactorias, acuarios, salmueras, etc.

2 | La calibración se realiza con agua destilada.

Referencia	Rango	Precisión	CAT (10-30°C)	Precio
HPF002	0-28% Sal	0.2%	No	<b>85,26</b>
HPF005	0-28% Sal	0.2%	Sí	<b>96,44</b>

▶ HPH - De mano, enología

▶ 0-25% Alcohol probable



1 | Refractómetro especialmente diseñado para medición del alcohol probable en uva.

2 | Dispone de Compensación Automática de Temperatura (Rango 10-30°C).

3 | La calibración se realiza con agua destilada.

Referencia	Rango	Precisión	CAT (10-30°C)	Precio
HPH002	0-25% Alcohol probable	0.2%	Sí	<b>98,37</b>



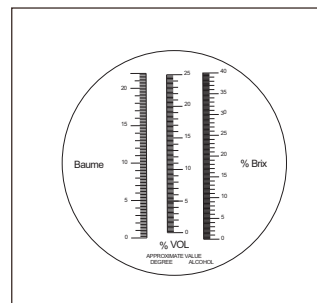
▶ HPH - De mano, enología

▶ 3 escalas



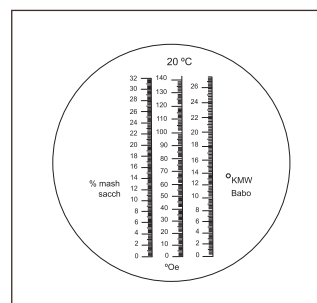
- 1| Aparato que mide el alcohol probable en mosto de uva, así como el grado Baumé y el grado Brix, permitiendo estimar el grado de maduración de la uva antes y durante la vendimia
- 2| La calibración se realiza con agua destilada.

Referencia	Rango	Precisión	CAT (10-30°C)	Precio
HPH003	0-25% Alcohol probable 0-22° Bé; 0-40% Bx	0.2% 0.2° 1%	Sí	<b>103,84</b>



- 1| Refractómetro diseñado para la medición de la concentración de zumo de frutas, en tres escalas diferentes, usuales en distintas partes del mundo.
- 2| La calibración se realiza con agua destilada.

Referencia	Rango	Precisión	CAT (10-30°C)	Precio
HPH005	0-140° Oe 0-25° KMW Babo 0-32% mash sacch	1°; 0.2°; 0.2%	Sí	<b>96,44</b>
HPH006*	0-140° Oe 0-25° KMW Babo 0-32% mash sacch	1°/0.2°/0.2%	Sí	<b>27,54</b>



HFE \* referencia disponibles hasta fin de existencias

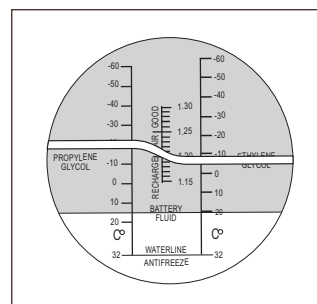
▶ HPK - De mano, baterías

▶ Refractómetro baterías

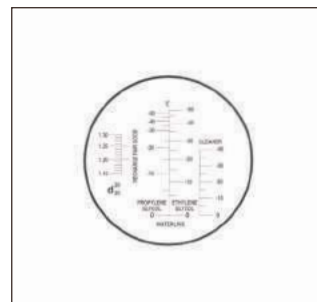


- 1| Refractómetro para medir el punto de congelación de los anticongelantes basados en propileno glicol y etileno glicol, así como el estado de las soluciones electrolíticas de las baterías, y del líquido limpiador (excepto HPK001 y HPK006).
- 2| Se calibra con agua destilada.
- 3| Disponibles en diferentes escalas

Referencia	Solución	Rango	Precisión	CAT	Precio
HPK001	Anticongelante	-60/32 °F (EG)	10 °F/0.01 sg	No	<b>85,73</b>
	Anticongelante	-50/32 °F (PG)			
	Solución electrolítica	1.15-1.30 sg			



Referencia	Solución	Rango	Precisión	CAT	Precio
HPK002	Anticongelante	-50 a 0 °C (EG/PG)	5 °C 0.01 sg 5°C	No	<b>88,43</b>
	Solución electrolítica	1.15-1.30 sg			
	Líquido limpiador	-40 a 0 °C			

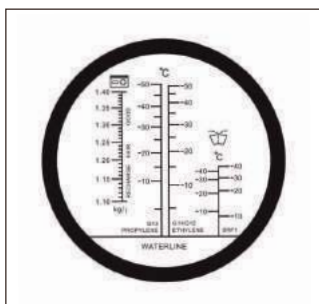


HFE \* referencia disponibles hasta fin de existencias



▶ HPK - De mano, baterías

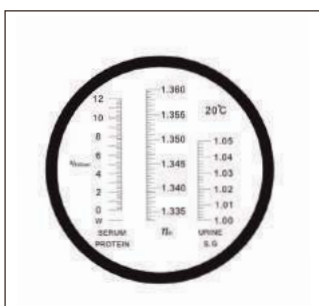
▶ Refractómetro baterías



Referencia	Solución	Rango	Precisión	CAT	Precio
HPK005	Anticongelante	-50 a 0 °C (EG/PG)	5°C 0.01 Kg/L	10°C Sí	<b>96,44</b>
	Solución electrolítica	1.10-1.40 Kg/L			
	Líquido limpiador	-40 a 0 °C			

▶ HPM - De mano, clínicos

▶ De mano, clínicos 3 escalas



- 1 | Modelo que dispone de tres escalas, la primera para proteínas en suero, la segunda indica el peso específico de la orina y la tercera el índice de refracción.
- 2 | La calibración se realiza con agua destilada haciendo coincidir la línea de separación con el valor 1.333 de la escala de índice de refracción.

Referencia	Rango	Precisión	CAT (10-30°C)	Precio
HPM001	0 - 12 g/dl	0.2 % g/dL	No	<b>87,39</b>
	1.000-1.050 sg	0.002 sg		
	1.333-1.360 nD	0.005 nD		
HPM002	0 - 12 g/dl	0.2 % g/dL	Sí	<b>100,40</b>
	1.000-1.050 sg	0.002 sg		
	1.333-1.360 nD	0.005 nD		

▶ De mano, clínicos URIVET

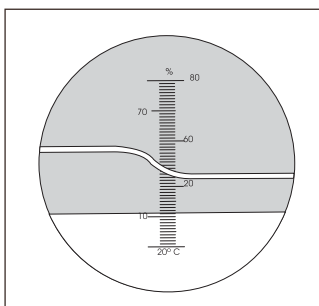


- 1 | Especialmente diseñado para aplicaciones en veterinaria y en concreto para análisis de orina de perros y gatos. Sencillo, rápido y fácil de usar permite obtener lecturas inmediatas con solo una gota.

Referencia	Rango	Precisión	CAT (10-30°C)	Precio
HPM003	2-14 g/100 mL	0.1 g/100 mL	Sí	<b>109,24</b>
	1.000-1.060 sg	0.001 sg		

▶ HPP - De mano, otros

▶ Refractómetro de mano



- 1 | Refractómetro que mide el grado de alcohol en una disolución acuosa, puede ser usado para vinos y licores teniendo en consideración otros componentes.
- 2 | La calibración se realiza con agua destilada.

Referencia	Rango	Precisión	CAT (10-30°C)	Precio
HPP001	0-80% Alcohol (w/w)	1%	No	<b>85,68</b>





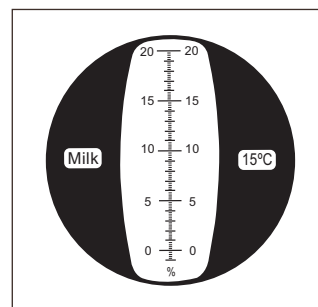
## HPP - De mano, otros

### ▶ Refractómetro de mano para leche



- 1| Refractómetro indicado para conocer la concentración de agua en la leche.
- 2| Se calibra con agua destilada.

Referencia	Rango	Precisión	CAT (10-30°C)	Precio
HPP002	-1%-20%	0.2%	Sí	<b>87,39</b>



### ▶ Refractómetro de mano, accesorios



Referencia	Descripción	Precio
HPP004	Placa cubre prisma completa	<b>8,37</b>
HPP005	Anteojera refractómetro	<b>2,55</b>
HPP006	Cajas plástico refractómetros	<b>7,28</b>
HPP007	Pieza test, para modelos Abbe	<b>38,49</b>
HPP009	Termómetro digital, para modelos Abbe 325	<b>74,39</b>
HPP008	Lámpara 6.3V, 2.5W, para modelos Abe 315	<b>5,47</b>

### ▶ Refractómetro 1.333-1.520 nD, 3 escalas



- 1| Refractómetros de mano de gran utilidad para conocer la concentración de sólidos disueltos (%Brix) o el índice de refracción (nD) de soluciones acuosas.
- 2| Permiten analizar una gran variedad de muestras gracias a su división en tres escalas que cubre un amplio rango de medición.

Referencia	Rango	Precisión	CAT (10-30°C)	Precio
HPP003	1.333-1.515 nD (3 escalas) (1.333-1.400 nD 1.400-1.470 nD 1.470-1520 nD)	0.0005 nD	No	<b>377,40</b>



## HRB - De mano

### ▶ Lupas de aro metálico



- 1| Mango negro de aro metálico que puede ser desenroscado y separado del resto de la lupa. La lente es de vidrio.

Referencia	Diámetro	Aumentos	Precio
HRB010	50 mm	5x	<b>5,05</b>
HRB011	75 mm	3x	<b>4,63</b>



## HRD - Lupas de mesa

### ▶ Lupa de mesa



- 1| Base metálica y cuello de ganso flexible para poder ser colocado en la posición más cómoda.
- 2| Lente de vidrio de gran diámetro.

Referencia	Diámetro	Aumentos	Precio
HRD002	92 mm	3x	<b>3,98</b>





TABLA RESUMEN REFRACTÓMETROS DE MANO

Tipo	No CAT	CAT (10-30°C)	Rango	Precisión	Calibración
BRIX	HPD001	HPD012	0 - 10%	0.1 %	Agua destilada
	HPD002	HPD013	0 - 20%	0.1 %	Agua destilada
	HPD003	HPD014	0 - 32%	0.2 %	Agua destilada
	HPD004	HPD015	28 - 62%	0.2 %	Solución 28%azúcar/agua
	HPD005	HPD016	40 - 82%	0.5 %	Solución 45%azúcar/agua
	HPD006	HPD017	58-92%	0.5 %	Solución 58%azúcar/agua
	HPD007	HPD018	58 - 92% Bx	0.5 % Bx	Monobromo Naftaleno
			38 - 43 ° Bé	0.5 ° Bé	+ pieza test
			12 - 27% Agua	0.5 % Agua	
	HPD008	HPD019	0 - 50%	0.5 %	Agua destilada
	HPD009	HPD020	0 - 80%	0.5 %	Agua destilada
SALINIDAD	HPD021		0-50% Bx	1 %	Agua destilada
	HPD011		50-80% Bx		
	HPD011		0 - 90%	0.5 %	Agua destilada
	HPF001	HPF004	0 - 100‰ Sal	1‰	Agua destilada
CLÍNICO			1000-1070 g/mL	0.001 g/mL	
	HPF002	HPF005	0 - 28% Sal	0.2 %	Agua destilada
		HPF007	0 - 100‰ Sal	1 ‰	Agua destilada
			0 - 10% Bx	0.1 %	
VETERINARIA			1000-1070 g/mL	0.001 g/mL	
	HMP001	HMP002	0 - 12 g/dl de Proteínas en suero	0.2 % g/dL	Agua destilada
			1.000 - 1.050 Peso específico (sg)	0.002 sg	
MOSTOS Y ALCOHOLES			1.333 - 1.360 nD (Índice refracción)	0.005 nD	
	HPP001		0 - 80% Alcohol (w/w)	1 %	Agua destilada
		HPH003	0 - 25% Alcohol probable	0.2 % Alcohol probable	
		HPH004 (ECO)	0-22° Bé	0.2° Bé	Agua destilada
		HPH002	0-40% Bx	1 % Bx	
ZUMOS DE FRUTA			0 - 25% Alcohol probable	0.2 % Alcohol probable	Agua destilada
		HPH005	0-140° Oe	1° Oe	Agua destilada
			0-25° KMW Babo	0.2° KMW Babo	
LECHE			0-32% mash sacch	0.2% mash sacch	
		HPH007	0-170° Oe	2° Oe	Agua destilada
BACTERIAS Y ANTICON-GELANTES		HPP002	-1%-20%	0.2%	Agua destilada
		HPK001	- 60 a 32°F (EG)	10 °F	Agua destilada
			-50 a 32 °F (PG)	0.01 sg	
			1.15 - 1.30 sg (Batería)		
		HPK002	-50 a 0 °C (EG/PG)	5 °C	Agua destilada
			1.15 - 1.30 sg (Batería)	0.01 sg	
			-40 a 0 °C (Limpiador)	5°C	
		HPK005	-50 a 0 °C (EG/PG)	5 °C	Agua destilada
		1.10 - 1.40 Kg/L (Batería)	0.01 Kg/L		
		-40 a 0 °C (Limpiador)	10°C		